

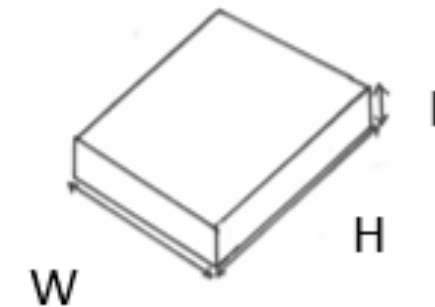
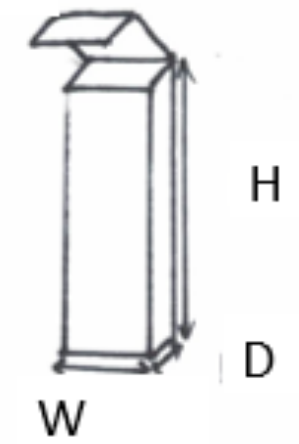
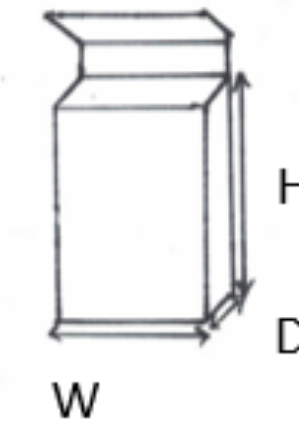
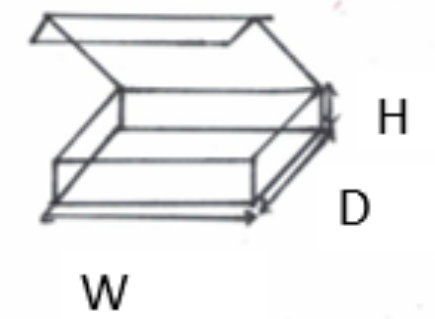
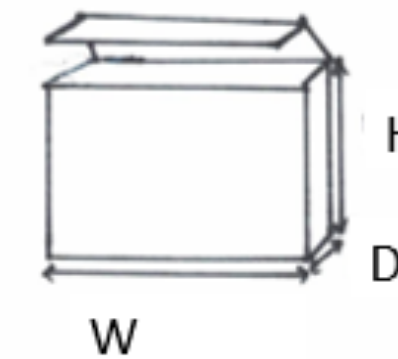
No

## 発注書 ・ 見積書

※どちらかに○をお付けください。

発注日	令和 年 月 日	担当者
氏名/会社名		氏名/会社名
お届け先	〒	お届け先住所
ご住所		
電話番号		※お届け先異なる場合記入 直送や他店舗に送る場合など
FAX番号		電話番号

内 訳	シート厚み	箱の形状	黄袋	布外布色	額寸 ・ 箱内寸 (どちらかに○)			数量	備 考	希望納期日
					H(縦)	x	W(横)			
例 差箱 カブセ箱 布タトウ・化粧箱・黄袋のみ	シングル ダブル	A・B C・D E・F	○		額寸 ・ 箱内寸			2	総貼布やベニヤ仕様 またはWシートなど記入下さい。	5/3まで
					H(縦)	x	W(横)	x	D(厚み)	
内 訳	段ボールシート厚み	箱の形状	黄袋	布タトウの色	額寸 ・ 箱内寸 (どちらかに○)			数量	備 考	希望納期日
					H(縦)	x	W(横)	x	D(厚み)	
1 差箱 ・ 黄袋のみ 布外箱 ・ 化粧箱	シングル ダブル	A・B C・D E・F			作品サイズ ・ 額寸 ・ 箱内寸					
					mm	x	mm	x	mm	
2 差箱 ・ 黄袋のみ 布外箱 ・ 化粧箱	シングル ダブル	A・B C・D E・F			作品サイズ ・ 額寸 ・ 箱内寸					
					mm	x	mm	x	mm	
3 差箱 ・ 黄袋のみ 布外箱 ・ 化粧箱	シングル ダブル	A・B C・D E・F			作品サイズ ・ 額寸 ・ 箱内寸					
					mm	x	mm	x	mm	
4 差箱 ・ 黄袋のみ 布外箱 ・ 化粧箱	シングル ダブル	A・B C・D E・F			作品サイズ ・ 額寸 ・ 箱内寸					
					mm	x	mm	x	mm	
5 差箱 ・ 黄袋のみ 布外箱 ・ 化粧箱	シングル ダブル	A・B C・D E・F			作品サイズ ・ 額寸 ・ 箱内寸					
					mm	x	mm	x	mm	

 A (かぶせ箱) D B E C F